

- 注意
- 1 答えは、最も簡単な形で表し、解答用紙の決められた欄に書き入れなさい。
  - 2 答えに根号がふくまれる場合は、根号を用いた形で表しなさい。
  - 3 問題用紙は2枚あります。

1 後の(1)～(5)の問いに答えなさい。

(1) 次の①～⑤の計算をしなさい。

①  $3 \times (-4) + 7$

②  $\frac{4}{5}a - \frac{1}{3}a$

③  $12x^2y \div (-3xy) \times 2y$

④  $(x+3)(x+5) - x(x+9)$

⑤  $\sqrt{50} + \frac{8}{\sqrt{2}}$

(2) 次の2次方程式を解きなさい。

$$2x^2 - 5x + 1 = 0$$

(3) 関数  $y = \frac{1}{2}x^2$  について、 $x$  の変域が  $-1 \leq x \leq 4$  のときの  $y$  の変域を求めなさい。

(4) 図1のようなカップめんの容器がある。図2のように、容器のふたは点Oを中心とする円と考え、点P、Qは円周上の点とする。図2に示した位置からふたをめくり始め、線分PQが折り目となるように折り返して重ね合わせた。このとき、折り返してできる弧PQを、コンパスを使って作図しなさい。ただし、作図に使った線は消さないこと。

図1

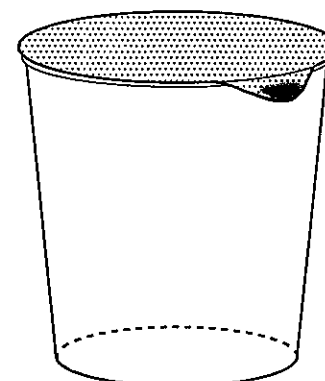
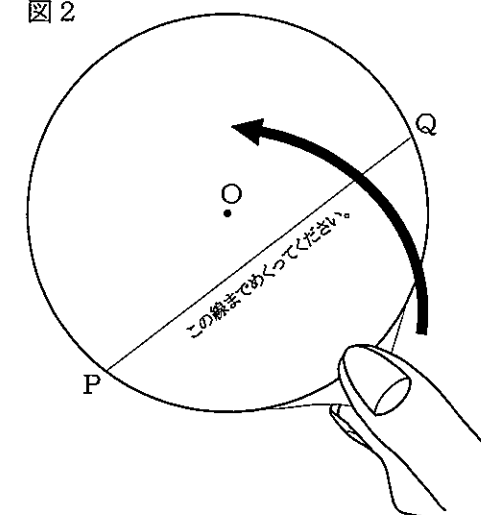


図2



(5) 幅が一定の細長い紙テープを図3のように結び、正五角形ABCDEを作った。対角線ACとBDの交点をFとする。次の①、②の問いに答えなさい。

① 2種類の三角形を、正五角形ABCDEの上に敷きつめたい。次の□にあてはまる自然数を答えなさい。

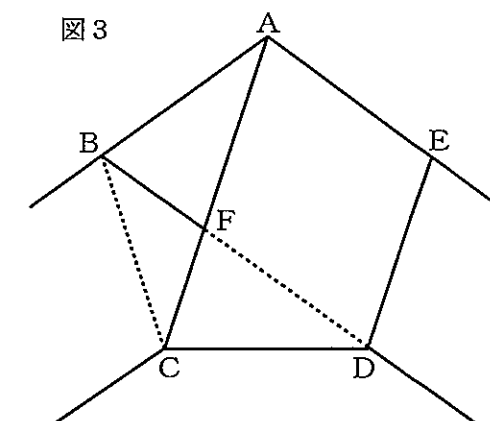
正五角形ABCDEは、

「△ABFと合同な三角形」  個と、

「△BCFと合同な三角形」  個を、

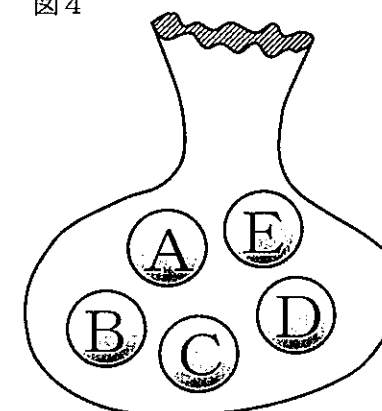
重なることがないようにすき間なく並べて、その上に敷きつめることができる。

図3



② 図4のように、袋の中に同じ大きさの玉が5個入っており、それぞれの玉には、図3の正五角形の頂点を表すAからEの文字が書いてある。この袋から玉を同時に2個取り出すとき、取り出した玉に書いてある2点と点Fを結んでできる図形が三角形となる確率を求めなさい。ただし、どの玉が出ることも同様に確からしいとする。

図4



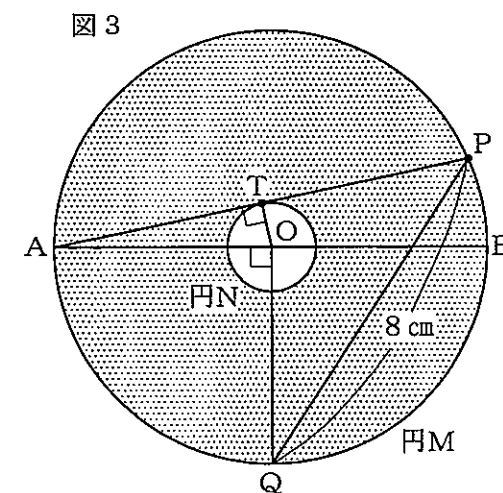
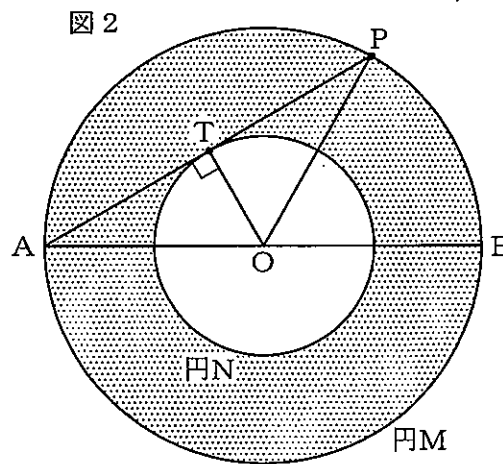
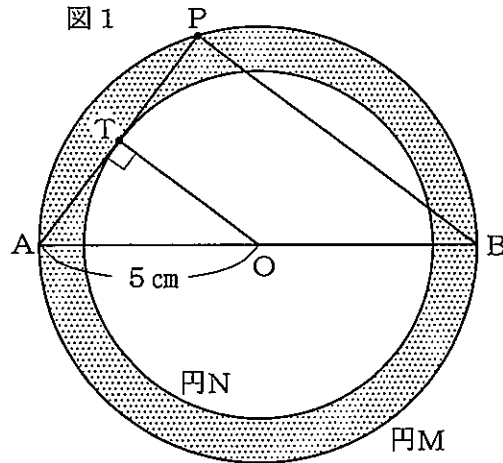
2 ABが直径で、点Oを中心とする半径5cmの円をMとし、点Pが円Mの上側の弧AB上を図1、図2、図3のようにAからBまで移動する。弦AP上に $AP \perp OT$ となる点Tをとり、点Oを中心とする半径OTの円をNとすると、2つの円で囲まれた図形(⊙の部分)ができる。後の(1)~(4)の問いに答えなさい。

(1)  $\triangle OAT$ の面積が $5\text{cm}^2$ であるとき、 $\triangle BAP$ の面積を求めなさい。

(2) 円Nの面積と⊙の部分の面積が等しくなるとき、 $\angle APO$ の大きさを求めなさい。

(3) 図2において、 $\triangle OAT \equiv \triangle OPT$ を証明しなさい。

(4)  $\angle AOQ = 90^\circ$ となる点Qを円Mの下側の弧AB上にとる。図3のように、点PがBに近づいて $PQ = 8\text{cm}$ になったとき、円Nの半径は何cmか。求めなさい。



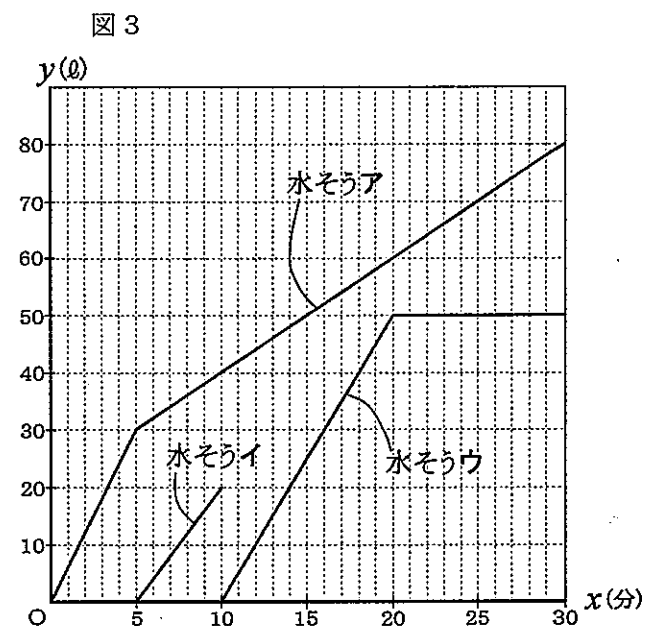
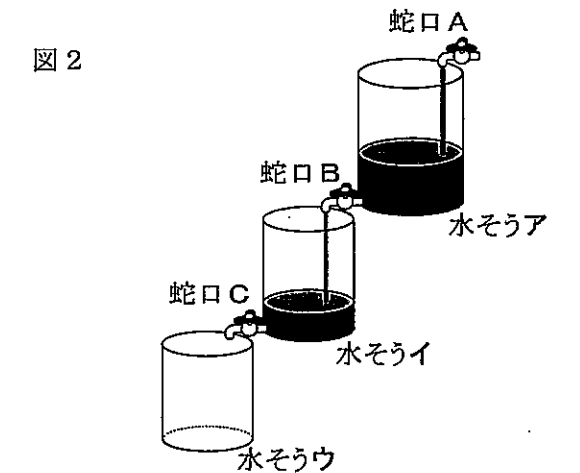
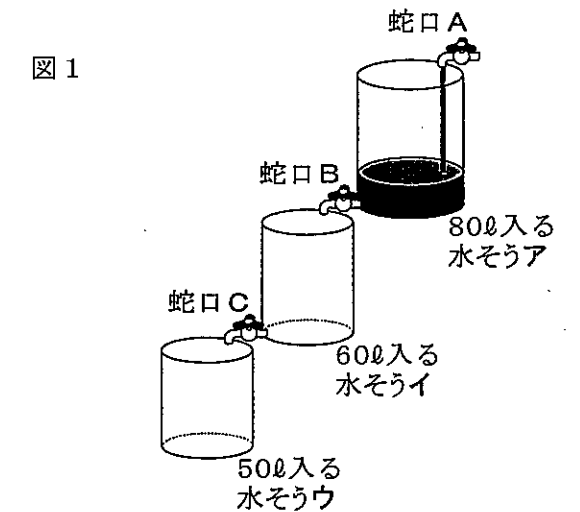
3 図1、図2のように、それぞれ一定の割合で水を出すことができる蛇口A、B、Cを使って、水そうア、イ、ウに水を入れる。最初、蛇口Aだけを開き、その5分後に蛇口Bを、さらにその5分後に蛇口Cを開く。蛇口Aは水そうアが満水になったら閉じるものとし、蛇口B、Cもそれぞれ水そうイ、ウが満水になったら閉じるものとする。図3は、蛇口Aを開いてからx分後のそれぞれの水そうの水の量をyℓとして、xとyの関係をグラフに表したものである。後の(1)~(4)の問いに答えなさい。

(1) 蛇口Aから出る水の量は毎分何ℓか。求めなさい。

(2) 水そうウの水の量が20ℓになったとき、水そうアの水の量は何ℓか。求めなさい。

(3) 水そうイについて、 $10 \leq x \leq 30$ のときのxとyの関係をグラフに表しなさい。

(4) 蛇口Cを開いた後、水そうイと水そうウの水の量が等しくなるのは、蛇口Aを開いてから何分後か。すべて求めなさい。



※

※印の欄には何も記入しないこと。

1

|     |                 |  |     |      |   |
|-----|-----------------|--|-----|------|---|
| (1) | ①               |  | (4) | 【作図】 |   |
|     | ②               |  |     |      |   |
|     | ③               |  |     |      |   |
|     | ④               |  |     |      |   |
|     | ⑤               |  |     |      |   |
| (2) | $x =$           |  | (5) | ア    |   |
| (3) | $\leqq y \leqq$ |  |     | ①    | イ |
|     |                 |  |     | ②    |   |

※

2

|     |      |               |
|-----|------|---------------|
| (1) |      | $\text{cm}^2$ |
| (2) |      | 度             |
| (3) | 【証明】 |               |
| (4) |      | $\text{cm}$   |

※

3

|     |    |           |
|-----|----|-----------|
| (1) | 毎分 | $\varrho$ |
| (2) |    | $\varrho$ |
| (3) |    |           |
| (4) |    |           |

※